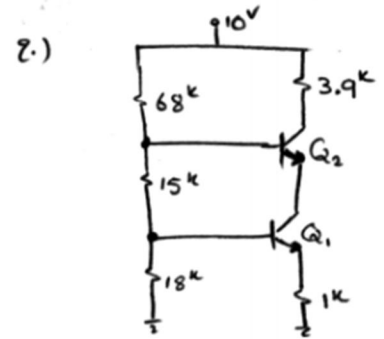
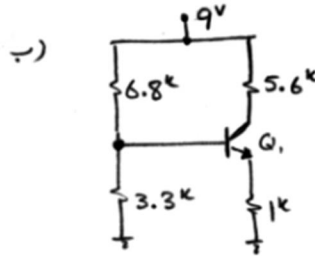
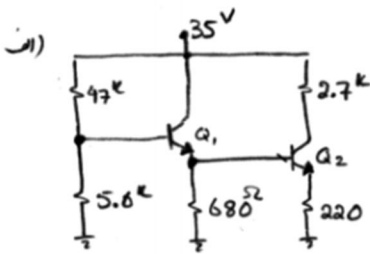


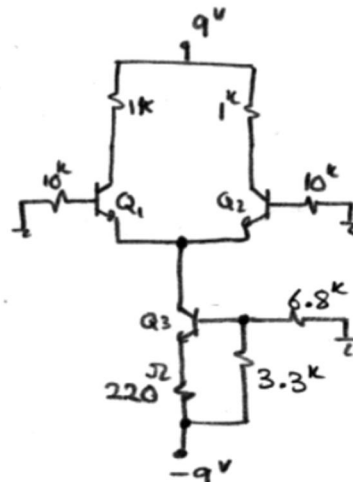
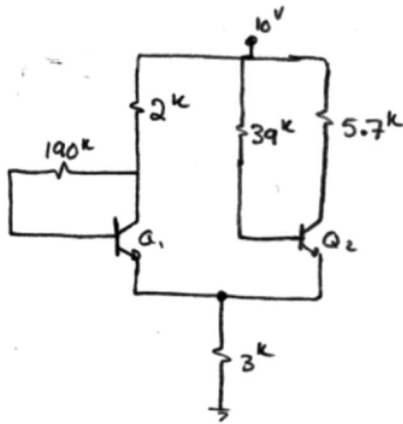
۱- در سه مدار زیر به موارد خواسته شده پاسخ دهید. ترانزیستورها مشابه و  $V_{BEON} = 0.7V$  و  $V_{CEsat} = 0.2V$

الف) در دو حالت  $\beta = 20, 100$  نقاط کار مدار را محاسبه کنید ( یکبار با صرف نظر از جریان های بیس و یکبار به صورت دقیق) و جوابها را مقایسه کنید.

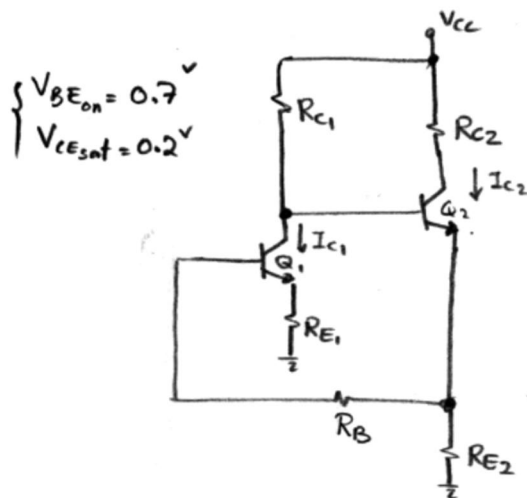
ب) در مدار (ج)  $R_C$  را با  $R_C = 15^k$  جایگزین کرده و نقاط کار را با فرض  $\beta = 20, 100$  محاسبه کنید.



۲- در مدارهای زیر  $\beta = 100$  و  $V_{BEON} = 0.7V$  و  $V_{CEsat} = 0.4V$  است. برای ترانزیستورها جریان کلکتور ( $I_C$ ) و ولتاژ کلکتور-امیتر ( $V_{CE}$ ) را بیابید.



۳- در مدار شکل زیر  $I_{C1}$  و  $I_{C2}$  را به صورت پارامتری (بر حسب مقادیر مقاومت ها و  $V_{CC}$  و  $\beta_1$  و  $\beta_2$ ) بدست آورید. برای  
 $V_{CC} = 9V$  و  $R_{C2} = 2.2K$ ,  $R_{E1} = 0$ ,  $R_{C1} = 3.3K$ ,  $R_B = 47K$ ,  $R_{E2} = 1K$   
 $(\beta_1 = \beta_2 = 100)$



۴- نقاط کار  $(I_C, V_{CE})$  ترانزیستورها در مدارهای زیر را بیابید.  $(|V_{BEON}| = 0.7V, \beta = 100, |V_{CEsat}| = 0.2V)$

