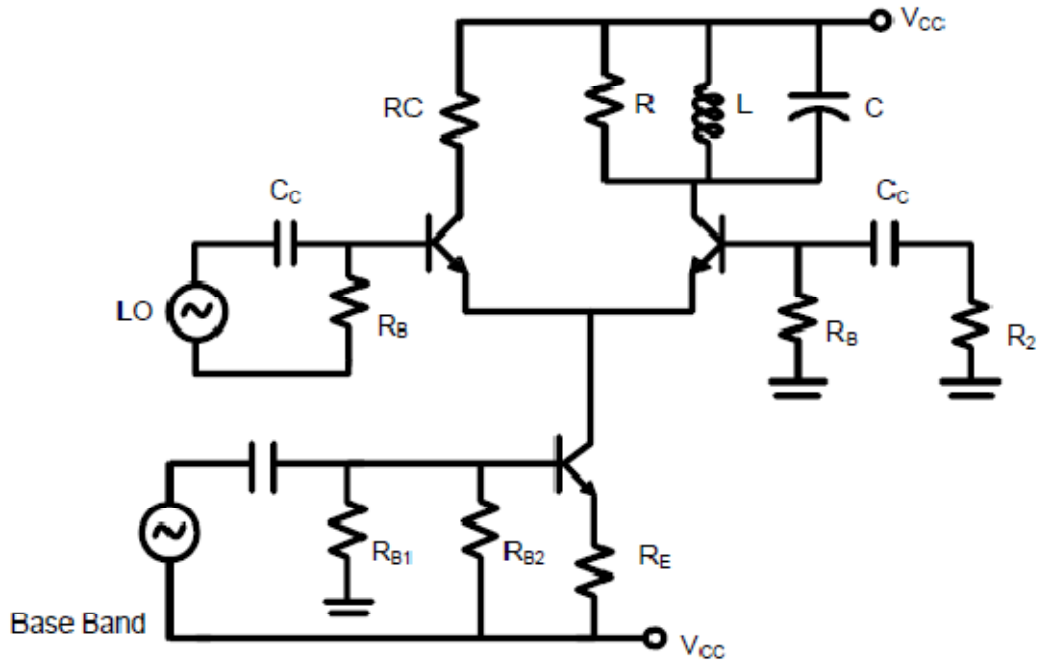


## برگه یادداشت آزمایش پنجم



لزوم وجود  $R_2 = 56\Omega$  چیست؟

آیا می توان مقادیر  $R_{B1}$  و  $R_{B2}$  را تا حد دلخواه زیاد کرد؟

دامنه سیگنالی که به ترانزیستورهای دیفرانسیل وارد می شود باید بسیار کم ( $> 22 \text{ mV}$ ) باشد. چرا؟

شکل 1 چه نوع اعوجاجی را خروجی نشان میدهد؟ شکل 2 چگونه؟

**M=?**

به ورودی دو سیگنال با فرکانس نزدیک به هم وارد کنید. **spectrum** خروجی را مشاهده کنید. **RE** را تغییر بدهید. آیا دامنه ها تغییر می کنند؟ توضیح دهید.

آیا می توان ملاکی برای مقدار **intermodulation distortion** قرار داد؟